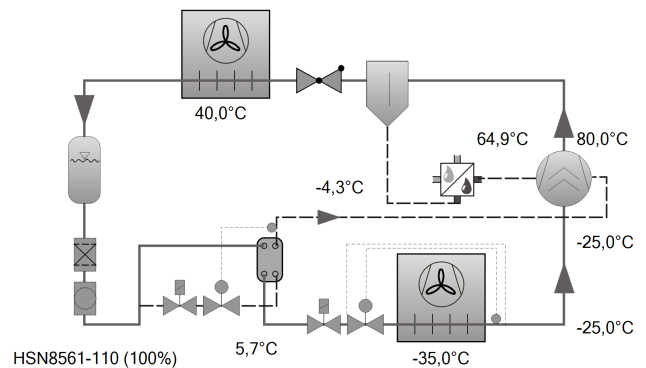




Выбор: Полугерметичные винтовые компрессоры HS

Исходные данные

модель компрессора	HSN8561-110
Хладагент	R404A
Темп., используемая в расчете	Темп. "точки росы"
Тиспарения SST	-35,00 °C
Тконденсации SCT	40,0 °C
Переохл-е (в конденсаторе)	0 K
Автом. Переохлаждение	Auto
Перегрев всасыв. паров	10,00 K
Режим эксплуатации	Экономайзер
Энергоснабжение	400V-3-50Hz
Полезный перегрев	100%
Дополнит. охлаждение	Автоматически
Макс. темп. нагнетания	80,0 °C



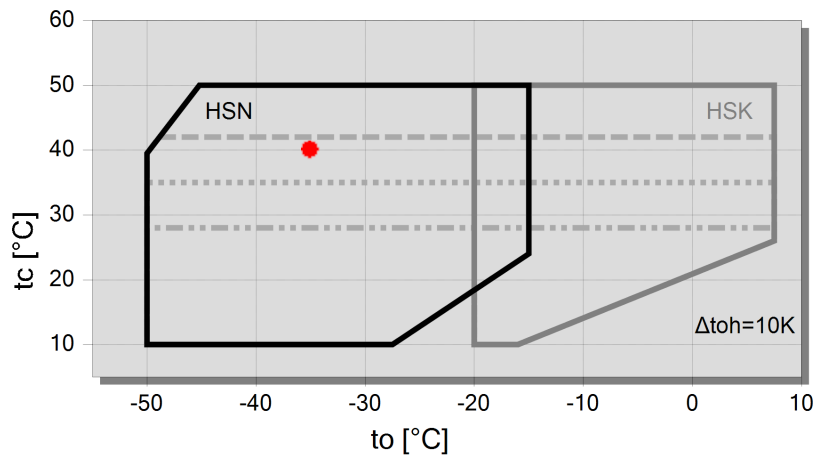
Результат

Компрессор	HSN8561-110-40P
Ступени регулирования производительности	100%
Холодопроизвод-сть	92,2 kW
Холодопроизвод-сть*	95,0 kW
Произв-сть испарителя	92,2 kW
Потребл. мощность	83,6 kW
Ток (400V)	138,8 A
Напряжения питания	380-415V
Производительность конденсатора	156,5 kW
COP/КПД	1,10
COP/КПД *	1,12
Массов. расход LP	2268 kg/h
Массов. расход HP	3298 kg/h
Режим эксплуатации	Экономайзер
Темп. жидк-ти (переохлажд-ель)	5,70 °C
Масс. расход ECO	1030 kg/h
Произв-ть переохл-ля	32,4 kW
Темп. насыщ. паров ECO	-4,30 °C
ECO-давление	5,26 bar(a)
Объемн. расход масла	2,49 m³/h
Способ охлаждения	Внешнее
выход из маслоохл-ля	64,9 °C
Произв-ть маслоохл-ля	19,40 kW
Температура нагнетания без охлаждения	98,7 °C

Данные, подтвержденные экспериментально
Дополнительное охлаждение/ограничения (см. Пределы)

*в соответствии с EN12900 (10K перегрев всасываемого газа, переохлаждение жидкости в экономайзере с разницей температур 5K)

Границы применения ECO HSN8561-110



Условные обозначения

--- макс. t_c для частот = 20Hz

.... макс. t_c для частот = 25Hz

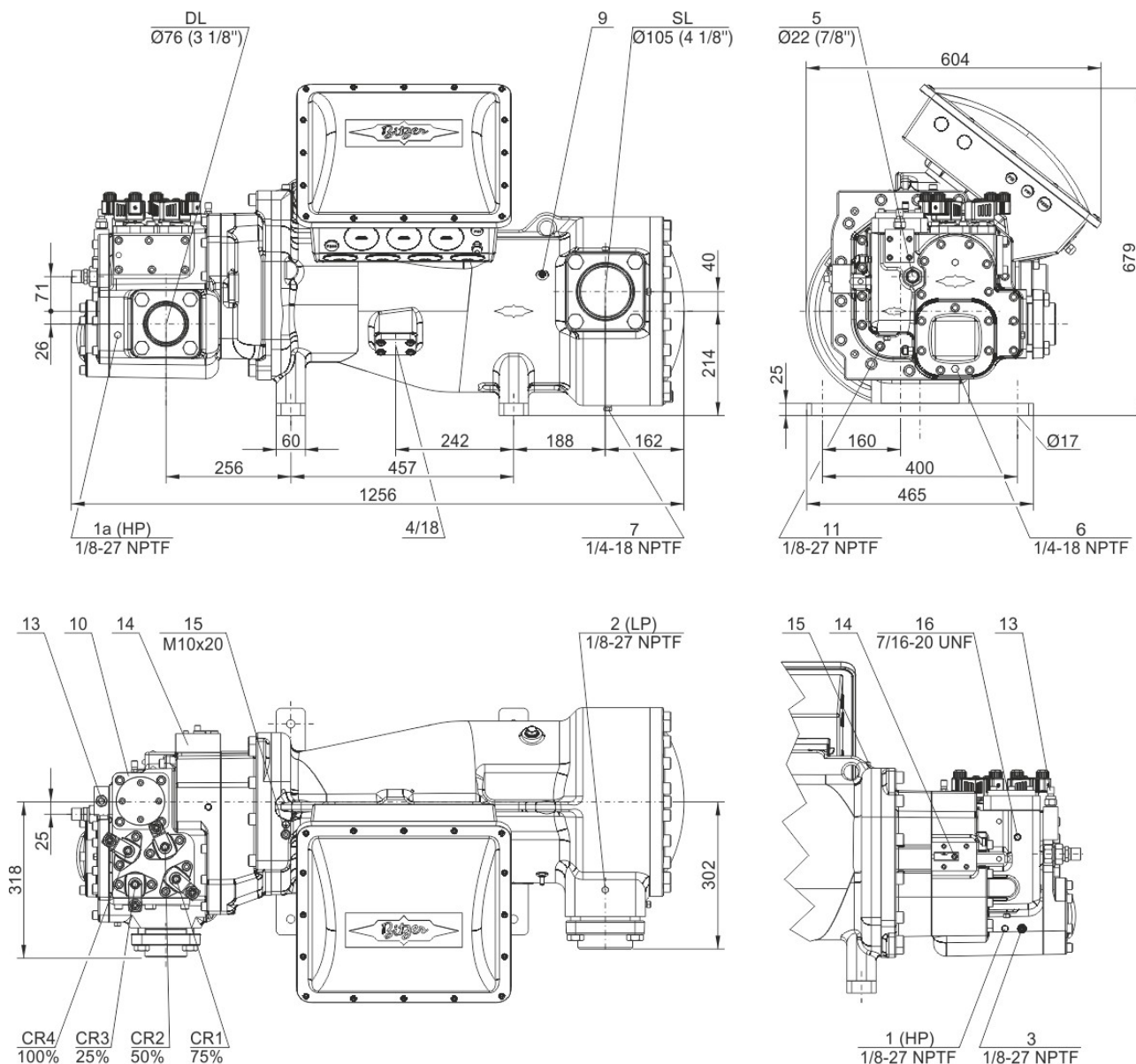
--- макс. t_c для частот = 35Hz

● A



Технические данные: HSN8561-110

Размеры и соединения



Технические данные

Технические параметры

Объемная произв-сть (2900об/мин 50 Гц)	359 м³/ч
Объемная произв-сть (3500об/мин 60 Гц)	433 м³/ч
Вес	565 kg
Макс. избыточное давление (НД/ВД)	19 / 28 bar
Присоединение линии всасывания	DN 100
Присоединение линии нагнетания	76 mm - 3 1/8"
Адаптер/запорный вентиль для ECO	28 mm - 1 1/8" (Option)
Адаптер для впрыскивания жидкости	22 mm - 7/8" (Option)
Тип масла для R22	B150SH, B100 (Option)
Тип масла для R134a/R404A/R507A/R407A/R407F	BSE170
Тип масла для R448A/R449A/R454C	BSE170

Параметры мотора

Версия мотора	1
Напряжение мотора (др. по запросу)	380-415V PW-3-50Hz



Максимальный рабочий ток	197.0 A
Пусковой ток (ротор заблокирован)	520.0 A D / 801.0 A DD
Мах. энергопотребление	110,2 kW

Комплект поставки

Датчик температуры нагнетания	Standard
Стартовая разгрузка	Standard
Контроль расхода масла	SE-B3 (Standard)
Защита мотора	SE-E1 + SE-B3 (Standard), SE-E3 (Standard for 660-690V)
Регулирование производительности	100-75-50% or 100-50% (Standard)
Класс защиты	IP54

Доступные опции

Запорный вентиль на всасывании	Option
Запорный вентиль на нагнетании	Option
ЕСО-присоединение с запорным вентилем	Option
Защита мотора	SE-i1 (200-690V)

Измерения шумовых параметров



Полугерметичные винтовые компрессоры HS

HSK = применяется для кондиционирования и среднетемпературного охлаждения:

HSN = применяется для низкотемпературного охлаждения:

Указание относительно границ области применения (см. Техническая информация - Границы области применения)

- * Диаграммы действительны для стандартного режима работы и работы в условиях полной нагрузки
- * В условиях высокого давления режим частичной загрузки ограничен (см. Границы области применения в руководстве по проектированию SH-100)
- * В режиме работы с экономайзером максимально допустимая температура испарения смещается на 10 К вниз, из-за существующей опасности избыточной компрессии и перегрузки мотора из-за высокого расхода хладагента. При изменении температуры испарения с высокой на более низкую порт экономайзера должен оставаться закрытым до тех пор, пока температура не опустится ниже максимально допустимой и не будет достигнут стабильный режим работы (например, управление портом экономайзера через реле низкого давления). О возможности использования системы экономайзера в условиях высокой температуры испарения следует проконсультироваться со специалистами "БИТЦЕР".

HS 64/74

- * Регулирование производительности компрессоров в режиме работы с экономайзером ограничивается одной ступенью регулирования производительности (CR 75%).

По вопросам настройки режимов работы и особенностей конструкции системы следует проконсультироваться со специалистами "БИТЦЕР".

Данные по звуковому воздействию

Данные справедливы при эксплуатации на 50Гц (IP-агрегаты на 60Гц) и R404A.

Уровень звукового давления: значения справедливы при измерении на открытой местности при полусферическом распространении звука с расстояния 1 м от источника. Подробнее смотрите Техническую Информацию "Шумовые параметры".

Данные по производительности сертифицированные ASERCOM

ASERCOM - Ассоциация Европейских производителей компонентов холодильного оборудования проводит сертификацию данных по производительности компрессоров. Высокий уровень этой сертификации обеспечивается и поддерживается:

- * проверками достоверности данных, проводимыми экспертами,
- * регулярными измерениями, проводимыми независимыми институтами.

Необходимость приложения значительных усилий для сертификации объясняет ограниченное количество сертифицированных моделей. В связи с этим, пока не все модели компрессоров BITZER на сегодня сертифицированы. В программе вы увидите специальный знак в окне результатов расчёта соответствующего компрессора справа внизу под таблицей, а также в распечатке расчётных данных. Список всех сертифицированных компрессоров, а также подробную информацию о комитете ASERCOM вы сможете посмотреть на сайте.

Обозначения присоединительных штуцеров на изображениях в окне меню "Тех. Данные/Размеры":

- 1 Реле высокого давления (HP)
- 1a Дополнительный штуцер высокого давления
- 1b Присоединение для трансдюсера высокого давления (HP)
- 2 Реле низкого давления (LP)
- 2a Дополнительный штуцер низкого давления
- 2b Присоединение для трансдюсера низкого давления (LP)
- 3 Присоединение для датчика температуры нагнетаемого газа (HP)
- 4 Присоединение для экономайзера (ECO)
- HS.85: ECO-адаптер с соединительным патрубком (опция)
- 5 Присоединение впрыска масла
- 6 Присоединение для замера давления масла у HS.85 и OS.85:
- Слив масла (корпус компрессора)
- 7 Слив масла (моторная часть корпуса)
- 7a Слив масла (фильтр всасываемого газа)



- 7b Слив масла из полости за сальником вала (сервисное присоединение)
 - 7c Трубка слива масла (сальник вала)
 - 8 Резьбовое отверстие для крепления опоры
 - 9 Резьбовое отверстие для фиксации патрубка (ECO и линии LI)
 - 10 Сервисный штуцер (масляный фильтр)
 - 11 Слив масла (масляный фильтр)
 - 12 Мониторинг маслопускного клапана
 - 13 Контроль масляного фильтра
 - 14 Реле протока масла
 - 15 Винт заземления корпуса
 - 16 Предохранительный клапан давления (камера масляного фильтра)
 - 17 Сервисный штуцер для сальника вала
 - 18 Жидкостной впрыск (LI)
 - 19 Модуль управления
 - 20 Индикатор положения золотника
 - 21 Датчик уровня масла
 - 22 Присоединение для трансмиттера давления масла
 - 23 Подключение для возврата масла и газа (для систем с затопленным испарителем, адаптер - опция)
 - 24 Доступ к ограничителю циркуляции масла
 - SL Линия всасывания
 - DL Линия нагнетания
- Размеры с допусками по EN ISO 13920-B.



Выбор: Воздуш. маслоохлад-ель

Исходные данные

Общий Да
температура окружающей среды 32°C
Рабочая точка Auto

Рабочие точки

A
to [°C] -35
tc [°C] 40

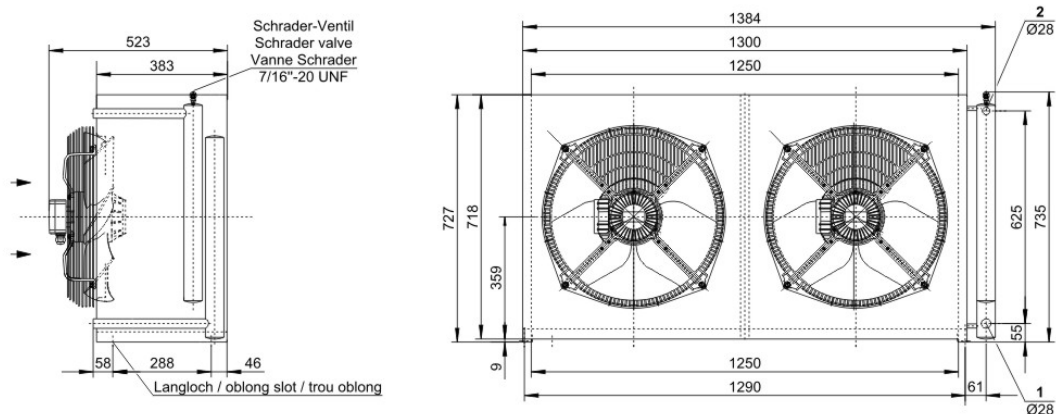
Результат

Компрессор:	(все)
рекомендовано:	OL600
Подбор	OL600
Рекомендованная рабочая точка:	A
Выбранная рабочая точка:	A
Штук	1
Нагрузка на маслоохлад-ль	27,8 kW
Произв-сть маслоохлад-ля	69,7 %
макс. объём. расход масла Qm	7,4 m³/h
расч. знач-е Qm сост-ет	33,8 %



Технические данные: OL600

Размеры и соединения



Технические данные

Технические параметры

Вес	84,0 kg
Общая ширина	1393mm
Общая глубина	590mm
Общая высота	727mm
Полезный объём хладагента	14,0 dm ³
Вентиляторы: количество	2
Напряжение (50 Гц, больше по запросу)	230V/400V-3-50Hz (Standard)
Ток / Потребляемая мощность каждого вентилятора (50 Гц)	2,4 A 1,38 A / 660 W
Объемный расход возд. конденс. 50 Гц	13000 m ³ /h
Впуск масла	28 mm - 1 1/8"
Выход масла	28 mm - 1 1/8"
Сертификация в соответствии с PED 2014/68/EU	Standard





Выбор: Маслоотделитель

Исходные данные

Общий	Да
Рабочая точка	Auto

Рабочие точки

	A
to [°C]	-35
tc [°C]	40

Результат

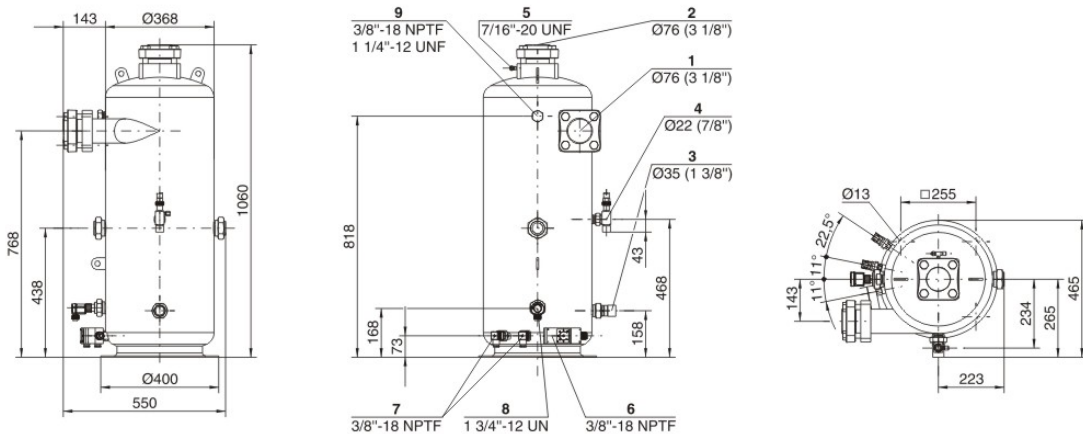
Компрессор:	(все)
рекомендовано:	OA4188
Подбор	OA4188
Рекомендованная рабочая точка:	A
Выбранная рабочая точка:	A
Штук	1
мах. НР массовый расход G	6163 kg/h
расчет. знач-е G сост-ет	53,51 %
мах. объём. расход масла Qm	6,75 m³/h
расч. знач-е Qm сост-ет	36,85 %

#1: Подбор для системы с прямым расширением. Затопленные системы требуют индивидуального подбора.



Технические данные: OA4188

Размеры и соединения



Технические данные

Технические параметры

Вес	95 kg
Общая ширина	465 mm
Общая глубина	550 mm
Общая высота	1060 mm
Заправка масла	40 l
Полезный объём хладагента	88 l
Мак. кол-во компрессоров	5
Подвод хладагента	76 mm - 3 1/8"
Выход хладагента	76 mm - 3 1/8"
Выход масла	35 mm - 1 3/8"
Макс. избыточное давление	28 bar
Мак. рабочая температура	120°C
Подогреватель масла в картере	2x140 W
Датчик уровня масла	Standard
Присоединение для предохранительного клапана давления	1 1/4" - 12 UNF
Сертификация в соответствии с PED 2014/68/EU	Standard



Connection positions

- 1 Refrigerant inlet
- 2 Refrigerant outlet
- 3 Oil outlet
- 4 Oil fill connection
- 5 Service connection
- 6 Oil thermostat connection
- 7 Oil heater connection
- 8 Oil level switch connection
- 9 Connection for pressure relief valve
- 10 Oil outlet (secondary stage)
- 11 Service flange for filter cartridges (filter of the secondary stage)
- 12 Oil drain

Dimensions can show tolerances according to EN ISO 13920-B.