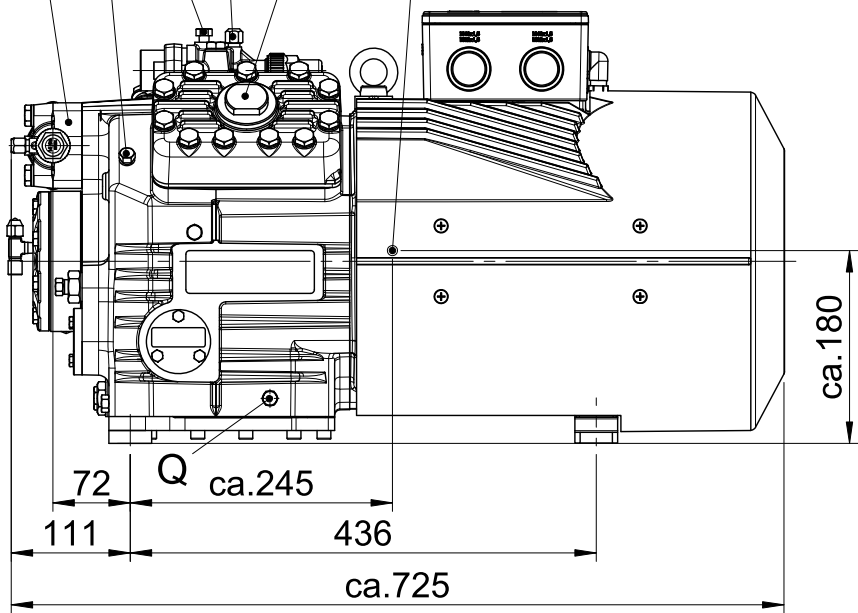


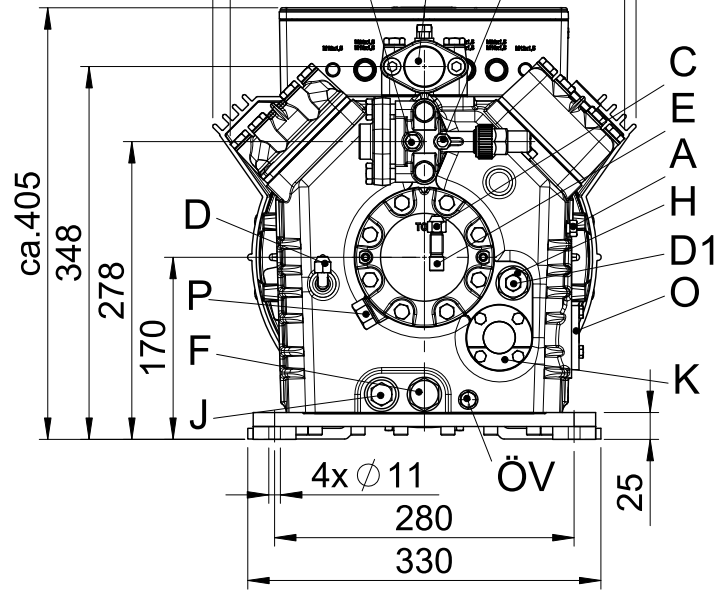
DV L A A1 N



ca. 400

370

B SV B1



Massenschwerpunkt  
Centre of gravity